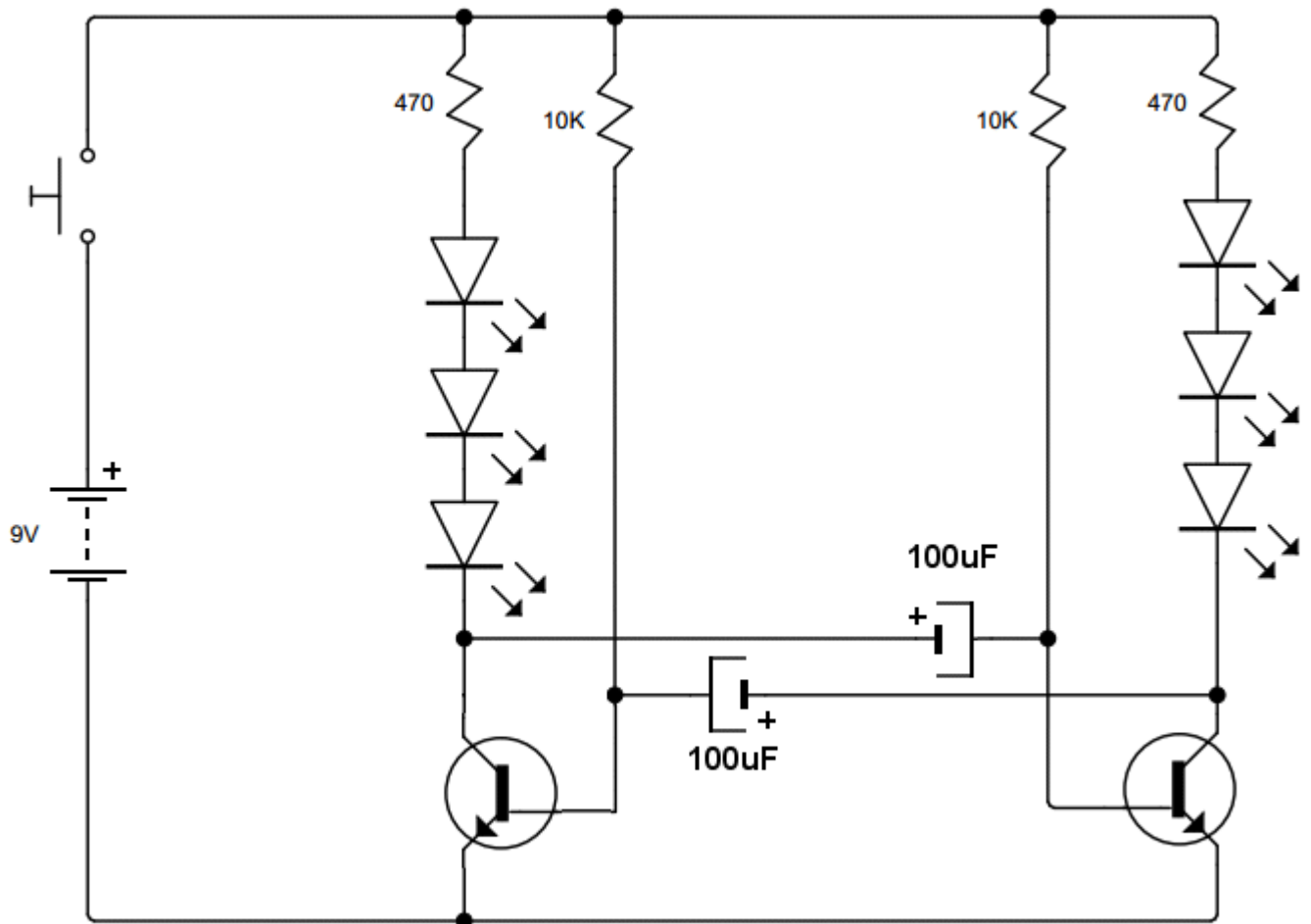


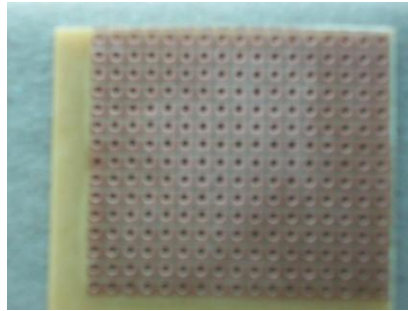
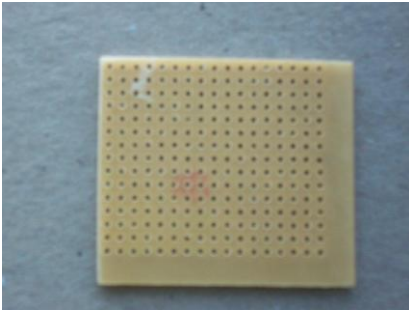
PRÁCTICA DE SOLDADURA – CIRCUITO OSCILADOR



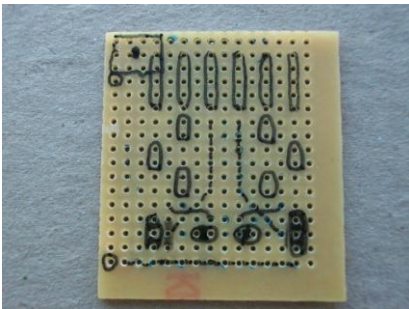
Materiales:

- 2 resistencias 470
- 2 resistencias 10K
- 2 capacitores 100 μ
- 2 transistores BC547
- 3 led rojos y 3 led verdes
- 1 tact switch
- 1 Conector alimentación batería 9V y batería 9v
- Plaqueta perforada universal 5x5

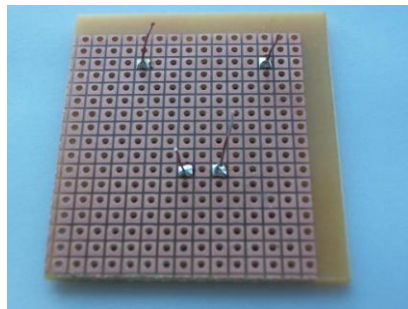
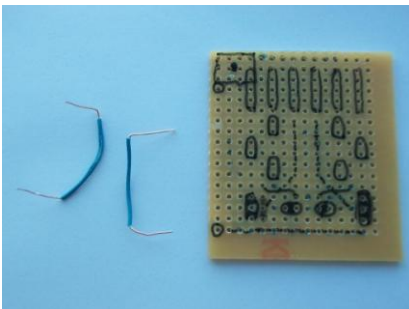
Verificar claramente ambos lados de la plaqueta perforada. Limpiarlos para que no tengan residuos.



Dibujar la ubicación de los componentes sobre la plaqueta.



Los componentes se van soldando comenzando con los más planos, y terminando con los más altos. En nuestro caso conviene comenzar con los cables, luego con las resistencias, tact switch, transistores, led y último los capacitores.



En este caso especial vamos a utilizar las patas de algunos componentes para hacer la conexión por abajo con otros componentes, ya que la plaqueta tiene todas islas individuales.

